
2. 54mmピッチ同軸プローブ
MTP25403-01
メンテナンス資料

スプリングプローブの交換手順

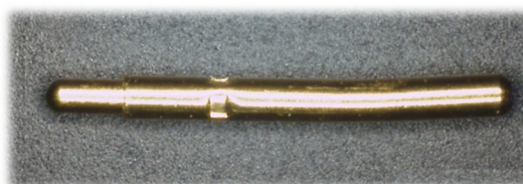
1. 同軸プローブ（MTP25403-01）の各部名称と交換部品

写真1-1 同軸プローブの各部名称

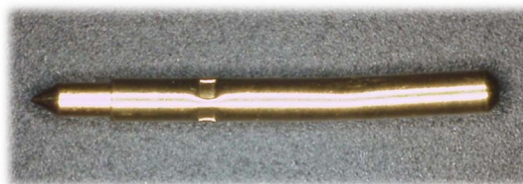


写真1-2 同軸プローブの交換部品

スプリングプローブ
KS068S-1R

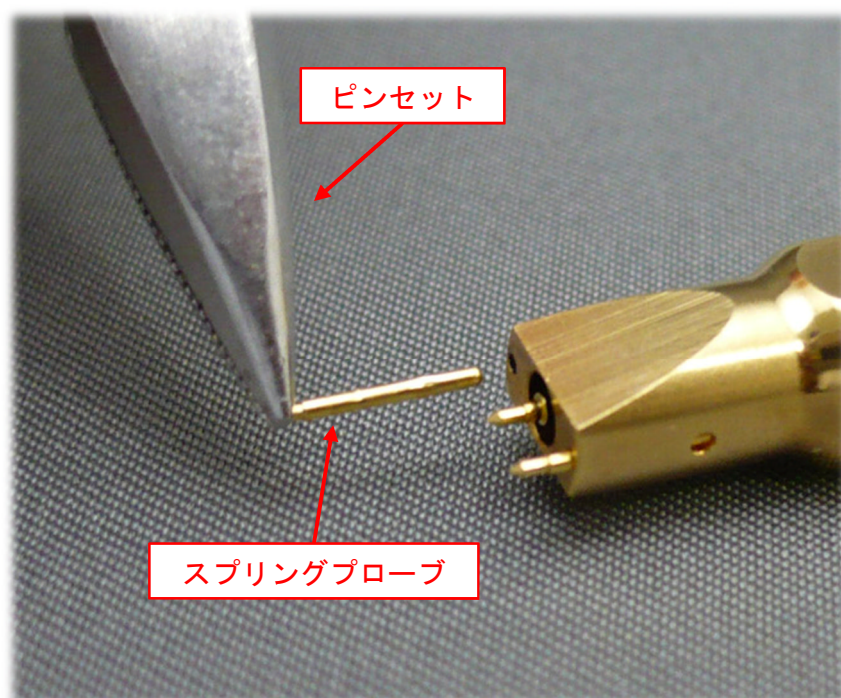


スプリングプローブ
KS068S-1C



2. スプリングプローブの交換

写真2-1 スプリングプローブの交換



- ① スプリングプローブの先端プランジャー部をピンセットまたはニッパで掴んで引き抜く。(写真2-1)

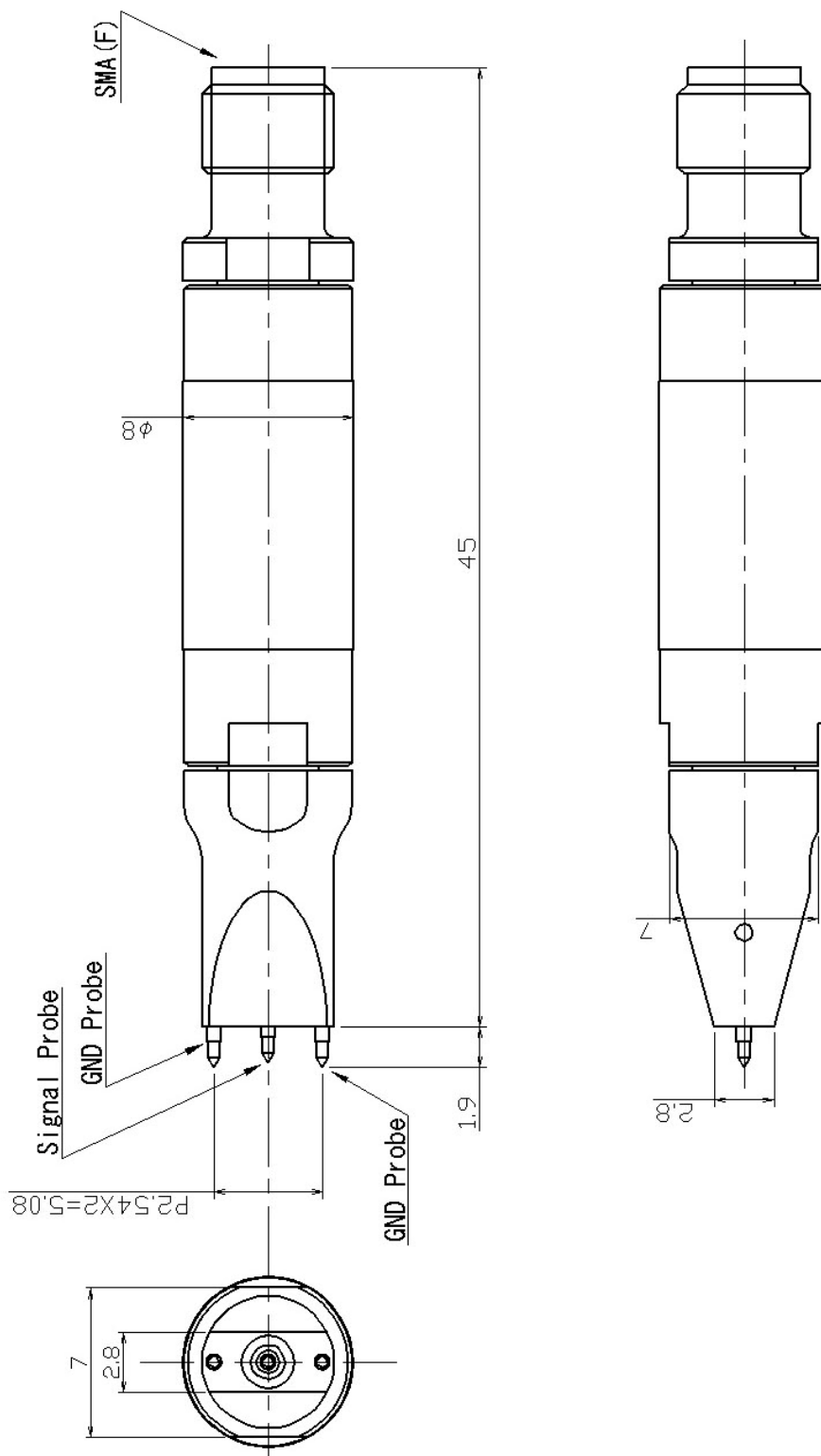
注意：

バレル部を強く掴まない。

ニッパで掴む場合はプランジャー部に深い傷を付けない。

- ② 交換するスプリングプローブのプランジャー部を持って挿入する。プローブ先端をキズ付けないような棒（例えばツマヨウジの平たい面）で押し最後まで押し込む。

3. MTP25403-01の外観図



株式会社メジャーテック
〒361-0007 埼玉県行田市大字小見1310-1
トランピット2F
TEL : 048-598-6570 FAX : 048-598-6571
URL : <http://www.measure-tech.co.jp>