

---

0.90mmピッチ同軸プローブ  
MTP09003-01  
メンテナンス資料

# スプリングプローブの交換手順

## 1. 同軸プローブ（MTP09003-01）の各部名称と交換部品

写真1-1 同軸プローブの各部名称



写真1-2 同軸プローブの交換部品

スプリングプローブ  
KS-F101-W



スプリングプローブ  
KS-F101-1C

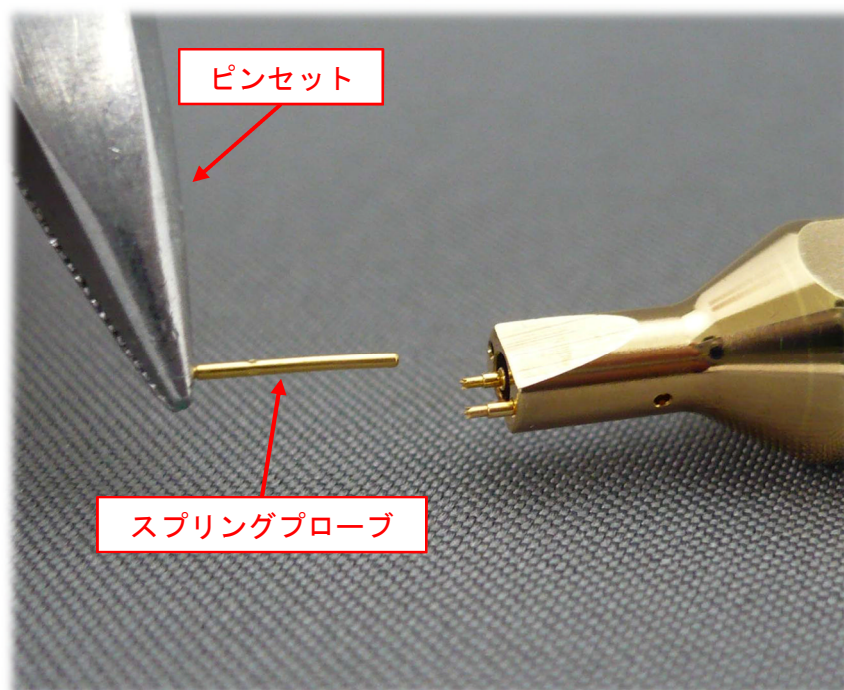


スプリングプローブ  
KS-F101-1R



## 2. スプリングプローブの交換

写真2-1 スプリングプローブの交換



- ① スプリングプローブの先端プランジャー部をピンセットまたはニッパで掴んで引き抜く(写真2-1)

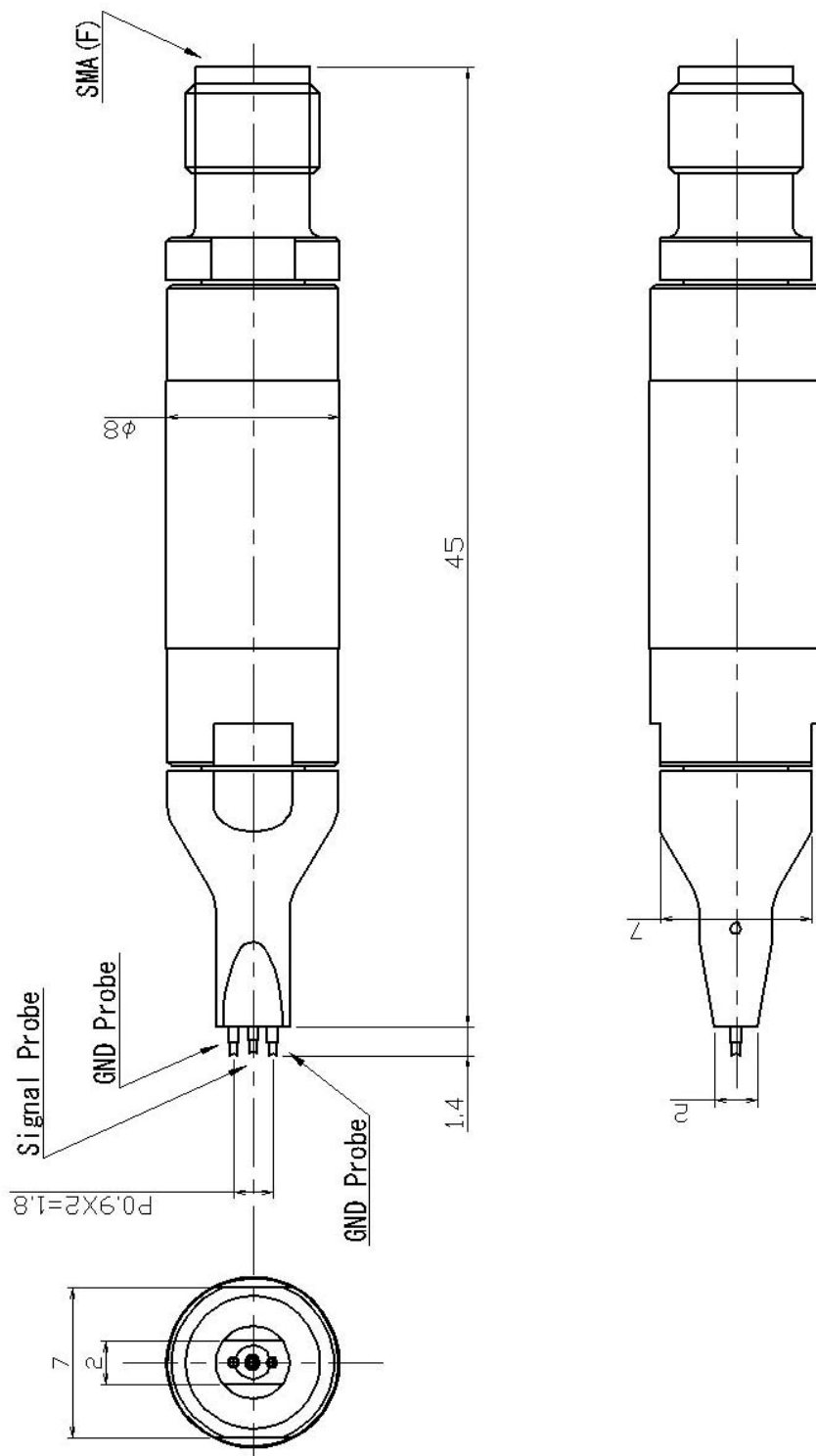
**注意：**

**バレル部を強く掴まない**

**ニッパで掴む場合はプランジャー部に深い傷を付けない**

- ② 交換するスプリングプローブのプランジャー部を持って挿入する  
プローブ先端をキズ付けないような棒（例えばツマヨウジの平たい面）で押し最後まで押し込む

### 3. MTP09003-01の外観図



---

株式会社メジャーテック  
〒361-0007 埼玉県行田市大字小見1310-1  
トランピット2F  
TEL : 048-598-6570 FAX : 048-598-6571  
URL : <http://www.measure-tech.co.jp>