

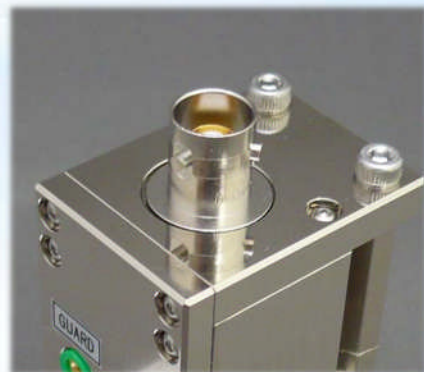
微小電流測定用トライアキシャルプローブ



- プローブ先端までガード構造とし、微小電流を正確に測定可能です。測定器との接続はトライアキシャルコネクタです。
- プローブ先端のピッチは、1.27mmです。ご要望のピッチで製作可能です。
- 微小電流測定の検証に使用する検証治具をご用意しています。（別売品）
- 当社製プローブポジショナー（MTP-0003-01A）に搭載可能です。プローブポジショナーを使用することで、正確なプロービングが可能になります。



プローブ先端

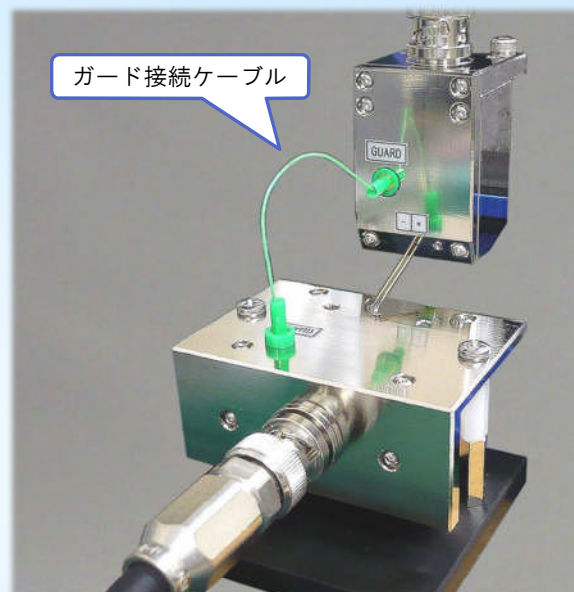


トライアキシャルコネクタ



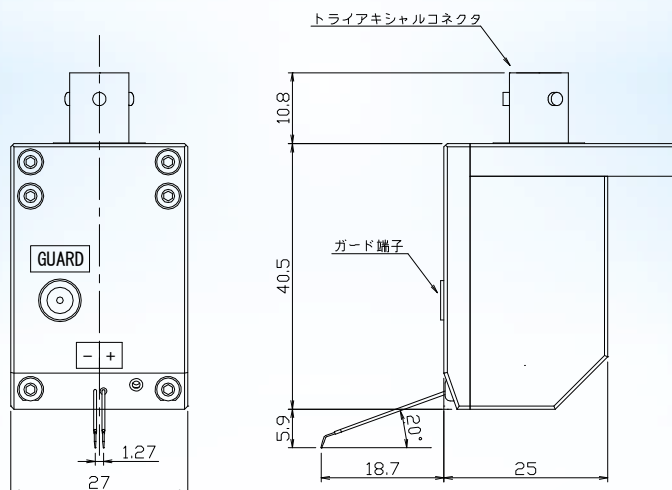
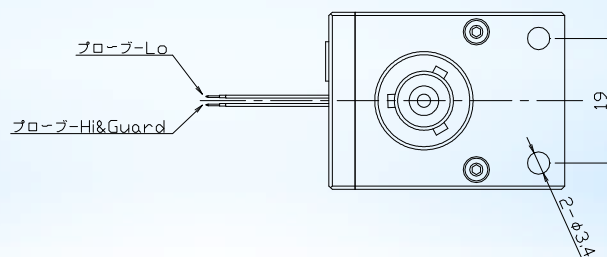
検証治具

検証治具のコネクタに基準高抵抗を接続します。プローブ接触部にプロービングし、VSIM測定で基準高抵抗に流れる微小電流を測定します。



検証治具にプロービング

ガード接続ケーブルを接続し基準高抵抗までガード構造を延長します。



当社は電子技術と機械技術を融合した、使いやすく正確な治具をご提供いたします。
測定にお困りのデバイスがありましたら、お気軽にご相談ください。